

Akıllı Trafik Çözümleri

Montajsız Baş Üstü Yol Yüzey Sensörü

METEOS 251

ORT/SD-METEOS 251



ortana

Akıllı Trafik Çözümleri

Montajsız Başüstü Yol Yüzey Sensörü METEOS 251

ORT/SD-METEOS 251

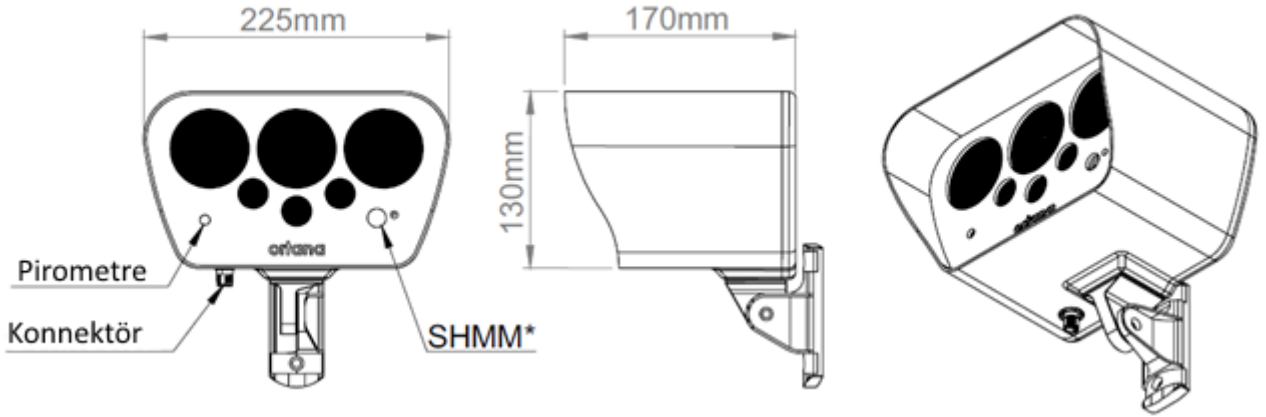
Ortana yol sensörü optik ölçüm prensiplerini temel alır. Yüze monte edilen gömülü duyargaların aksine bu montaj gerektirmeyen çoklu duyurga sistemi tüm yol koşullarını optik teknolojiler ile tanımlar.

- Tamamen katı hal tasarım (Mekanik parça ya da konvansiyonel lamba olmadan)
- Tamamen Kızılötesi Işık Yayan Diyot (LED) ve Duyurga teknolojisi tabanlı
- En az bakım ile uzun ömür ve düşük hata oranı
- Islaklık, buz, kar ya da donma gibi yüzey koşullarının tespiti
- Tam tümleşik yüzey sıcaklık ölçümü (Yüksek Isı Ölçer kullanılarak)
- Mevcut direk ve başüstü taşıyıcılar üzerine monte edilebilir
- Ortana METEOS-901 Veri Kaydedicisi ile beraber çalışabilme



Teknik Özellikler

| | |
|---------------------|--|
| Mekanik Boyutlar | : 225 (y) mm x 130 (g) mm x 170 (d) mm |
| Ağırlık | : 1.5 kg |
| Çalışma Sıcaklığı | : -40 ile +85 C aralığı |
| Çalışma Nem Aralığı | : <95% Bağıl Nem, yoğuşmasız |
| Çalışma Voltajı | : 24 VDC |
| Koruma Sınıfı | : IP65 |
| Güç Tüketimi | : 5W (ısıtıcı kapalı iken), 25 W (ısıtıcı açıkken, maksimum) |



Sensör Özellikleri

| | |
|------------------------------------|--|
| Yüzey Koşulları | : Kuru, Nemli, Islak, Kar, Buz |
| Ölçüm Prensibi | : Optik |
| Yüzey Kalınlığı Ölçüm Hassasiyeti | : 0.1mm (600µm ve 4mm arası), 0.5mm (>4mm üzeri) |
| Kar Kalınlığı Ölçüm Prensibi | : Pirometre |
| Kar Kalınlığı Ölçüm Aralığı | : -40...100 C (0.8 C hassasiyet) |
| Kızılötesi Kaynağı Güvenlik Sınıfı | : Sınıf 1 |
| Ölçülen Yüzey Çapı | : ~1 m, 15 m yükseklikte |
| Haberleşme | : RS-485 Semi Duplex Seri Haberleşme |

*SHMM: Snow Height Measurement Module (Kar Yükseklik Ölçüm Modülü)

-Cihazlar tasarım aşamasında olduğundan Ortana bilgi vermeksizin tasarım ve teknik özellikleri değiştirebilir.