

ortana

DEMİRYOLU SİNYAL LAMBASI

Demiryolu sinyalizasyon sistemleri, demiryolu hatları üzerindeki tren trafiğinin emniyetli bir şekilde gerçekleştirilmesini sağlamak ve demiryolu hatlarını daha verimli kullanmak amacıyla kullanılan sistemlerdir.

Gelişen teknolojiye paralel olarak ORTANA tarafından geliştirilen yenilikçi optik tasarım sayesinde demiryolu sinyalizasyonu için üretilen Demiryolu Sinyal Lambaları çok daha uzak mesafelerden görünebilmekte ve aynı zamanda daha az enerji tüketmektedir. Demiryolu Sinyal Lambaları yüksek şiddetli uyarım gerektiren uygulamalar için de çok uygundur ve bu tip uygulamalar için düşük maliyetli ve bakım gerektirmeyen bir çözümdür.



- Kırmızı, Yeşil, Sarı, Mavi, Beyaz Renk
- 20W Güç Tüketimi (Normal Mod)
- 9W Güç Tüketimi (Dim Mod)
- Düşük Bakım Gereksinimi
- Minimum 15 yıl kullanım süresi
- Yüksek MTBF (Hata arası ortalama süre)
- Onaylı ve sertifikalı SIL-4 Çevresel Sistemler seviyesi çözüm
- Sayısal I/O Kontrol (Opsiyonel)



IR
Certificate No
SIL4 50329/2019/
03-753140

Demiryolu Sinyal Lambalarının gövdeleri paslanmaya dayanıklı alüminyumdan üretilmektedir. Cihazların yüzeyleri UV dayanıklı ve güneş ışığında solmayan siyah boya ile boyanmaktadır. Gövdeler toz, kir ve su girişine karşı tamamen dayanıklı şekilde üretilmiştir. Montaj kolaylığı sağlayan gövde tasarımı sayesinde bir arka plan plakasına sabit ya da ayarlanabilir bir şekilde monte edilebilir. Elektrik ve Data bağlantıları cihazın arka yüzeyinde yer alan su ve toz geçirmez, demiryolu civarında meydana gelebilecek düzensiz titreşimlere karşı dayanıklı bir konnektör ile yapılmaktadır.

Ortana Demiryolu Sinyal Lambaları Alman ve İngiliz standartlarına uygundur.

Ortana Demiryolu Sinyal Lambaları SIL-4 sertifikalıdır.



Genel Özellikler

Işıma Elemanı	Işık Yayan Diyot
Parlaklık Ayarı	Uzaktan Işık Şiddeti Ayarlama Özelliği
Topraklama Vidası	M4

RAMS Karakteristiği

Standart	EN50126:2017
MTBFF	6,332E+08
THR	1,579E-09

Elektronik Özellikler

Kontrol Ünitesi	Mikrodenetleyici
Işıma Yoğunluğu	Işık Şiddeti Ayarlama Özelliği
Güç Gereksinimi	12 VAC +10%, -20% , 50-60 Hz / 20W (Normal mod) 8 VAC +10%, -20% , 50-60 Hz / 9W (Dim mod)
Güç Tüketimi (lamba başına)	20W (Normal mod) 9W (Dim mod)

Optik Özellikler (lamba başına)

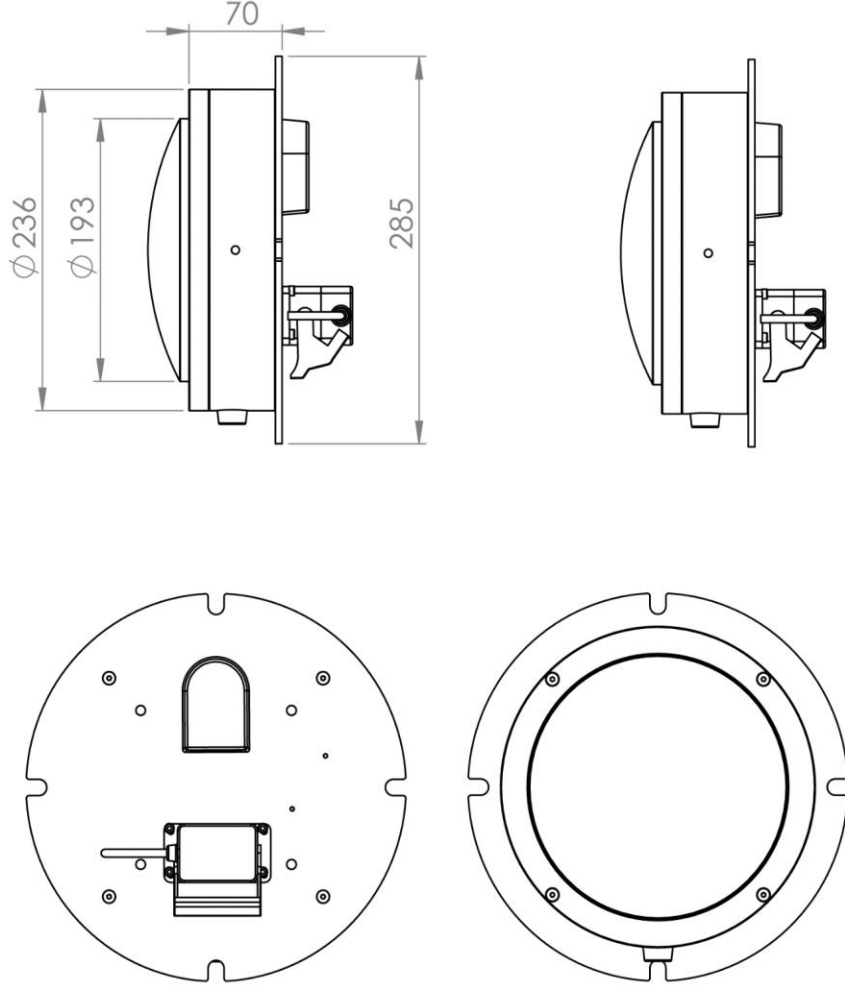
Net Görsel Alan	Ø210 mm
Birim LED Sayısı	61
LED koordinatları	DIN6163/part 4:2011 / BS1376:1974 uyumlu
LED Teknolojisi	AllInGap
LED Kullanım Ömrü	100.000 saat (ortalama)

Işıma Yoğunluğu



ORTANA RTSL Model İsmi	Şiddet* Gündüz Modu(cd)	Şiddet* Gece Modu (cd)
RTSLF-R (Fresnel lens ile)	3.680	500
RTSLF-G (Fresnel lens ile)	5.100	720
RTSLF-Y (Fresnel lens ile)	4.000	600
RTSLF-W (Fresnel lens ile)	6.350	900
RTSLF-B (Fresnel lens ile)	1.850	260

Mekanik Özellikler



Gövde

Alüminyum

Koruma Sınıfı

IP65 (EN 60529)

Ön Yüzey

Polikarbonat Optik Lensler
(Uzun mesafe versiyonu için yapıya fresnel lens eklenir)

Boya

Siyah Renkli UV Dayanıklı Boya

Mekanik Boyutlar

Ø285 x 100 mm

Sıcaklık (Çalışma Durumu)

-40°C / + 70°C

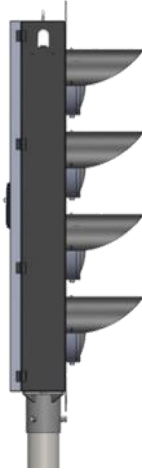
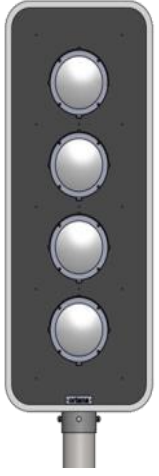
Nem (Çalışma Durumu)

0% ile 100% arası Bağıl Nem

Rüzgar Yükü Direnci

WL9 (EN 12899)

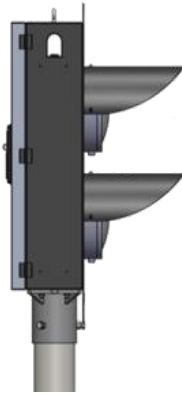
DEMİRYOLU SİNYAL LAMBALARI



4'LÜ YÜKSEK SİNYAL
LAMBALARI



3'LÜ YÜKSEK SİNYAL
LAMBALARI



2'Lİ YÜKSEK SİNYAL
LAMBALARI



3'LÜ CÜCE SİNYAL
LAMBALARI



SİNCAN FABRİKA

Ahi Evran Mahallesi
Oğuz Caddesi No: 30/1
ASO 1. OSB
06935 Sincan ANKARA / TÜRKİYE



TEMLİ FABRİKA

ASO 2. OSB Eskişehir Yolu
42.km 2017. Cad
06935 Sincan ANKARA / TÜRKİYE



PROJE OFİSİ

Tepe Prime
Eskişehir Yolu 9. km
No:266 B Blok, Kat 14, No: 106-107
06800 ANKARA / TÜRKİYE



ELEKTRONİK ARGE OFİSİ

ODTÜ Bilişim ve Inovasyon merkezi
Mustafa Kemal Mahallesi, C Blok, Kat 1
06510 Çankaya/Ankara/ TÜRKİYE



ORTANA ME FZE

P.O.16111
RAS AL KHAIMAH
UNITED ARAB EMIRATES



ORTANA NETHERLANDS BV

KABELWEG 37
1014 BA AMSTERDAM
THE NETHERLANDS

Ortana Elektronik Yazılım Taahhüt San. ve Tic. A.Ş.

TEL : + 90 312 592 91 00

FAX : + 90 312 592 91 31

www.ortana.com

info@ortana.com

Distribütör

